

# Руководство по эксплуатации



## Ручной гидравлический штабелер с платформой PS0485, PS0412, PS0415

**Примечание:** владелец и пользователь данного ручного гидравлического штабелера должны ознакомиться с данным руководством до начала эксплуатации штабелера.

Пожалуйста, ознакомьтесь с данным руководством по эксплуатации, а также сохраните его для обращения к нему в дальнейшем. Внимательно ознакомьтесь с данными инструкциями до сборки, установки, эксплуатации или проведения обслуживания данного штабелера. Несоблюдение требований данного руководства может привести к получению травм или повреждениям частной собственности.

Примечание: Вся информация, представленная в настоящем Руководстве, основана на данных, доступных на момент печати. Производитель оставляет за собой право вносить изменения в свою продукцию в любое время без предварительного уведомления и каких-либо санкций. Поэтому предлагается всегда проверять возможные обновления.



## 1. ПРЕДУПРЕЖДЕНИЯ

- 1.1 Не кладите руки или ноги под платформу.
- 1.2 Персонал, не работающий со штабелером, должен находиться на расстоянии не менее 600 мм от штабелера при транспортировке или подъеме товаров на нем.
- 1.3 Не перемещайте грузы штабелер одновременно с подъемом платформы, либо, если платформа не опущена в безопасное положение, падение груза с платформы может привести к травмам.
- 1.4 Не ставьте ноги перед поворотным колесом, это может привести к травме при опускании груза.
- 1.5 Не превышайте грузоподъемность штабелера.
- 1.6 Следите за поверхностью, по которой производится перемещение штабелера, разница в уровнях полов и прочие препятствия могут привести к падению товаров с платформы штабелера.
- 1.7 Не работайте на наклонных поверхностях и гидробортах.
- 1.8 Не поднимайте людей. Люди могут упасть и получить серьезные травмы.



## 2. ВНИМАНИЕ

- 2.1. Пользователь должен прочитать инструкцию перед использованием данного штабелера, чтобы избежать травм при неправильной эксплуатации.
- 2.2. Данный платформенный штабелер предназначен для подъема или опускания грузов в пределах его номинальной грузоподъемности, и не может использоваться в иных целях.
- 2.3. Не используйте штабелер, если вы не знакомы с ним, не обучены или не уполномочены на его использование.
- 2.4. Не опускайте грузы на высокой скорости, это может привести к получению травм.
- 2.5. Обращайте внимание на положения груза при подъеме, или транспортировке. Остановите работу, если груз становится неустойчивым.
- 2.6. Немедленно остановите штабелер, если груз начинает движение по платформе или вилам штабелера.
- 2.7. Вес товара должен быть равномерно распределен на вилах, либо платформе, не используйте только одну часть вилок, центр тяжести товаров должен находиться между вилами (по центру платформы).
- 2.8. Не загружайте платформенный штабелер нестабильным, несбалансированным, незакрепленным грузом.
- 2.9. Регулярно проводите техобслуживание в соответствии с инструкциями.

- 2.10. Запрещается модифицировать или изменять штабелер без письменного согласия изготовителя.
- 2.11. Снимите груз с платформы штабелера и установите стопор, чтобы исключить самопроизвольное опускание платформы при проведении обслуживания.
- 2.12. Штабелер не является водонепроницаемым. Его следует хранить в сухом помещении с полностью опущенными вилами (платформой).

### **3. ЕЖЕДНЕВНЫЙ ОСМОТР**

Проведение ежедневного осмотра является эффективным способом для выявления неисправностей штабелера. Перед началом работы со штабелером проверьте штабелер согласно приведенному ниже списку:

- 3.1 Проверьте штабелер на отсутствие царапин, вмятин или трещин.
- 3.2 Проверьте, нет ли утечки масла из гидроцилиндра.
- 3.3 Проверьте, не происходит ли самопроизвольного опускания платформы, когда она поднят в самое верхнее положение.
- 3.4 Проверьте плавность вращения колес.
- 3.5 Проверьте работу тормоза.
- 3.6 Проверьте надежность резьбовых соединений

**ВНИМАНИЕ:** Не используйте штабелер в случае обнаружения неисправностей.

### **4. ИНСТРУКЦИЯ ПО ЭКСПЛУАТАЦИИ**

#### 4.1. Использование тормоза

**ВНИМАНИЕ!** Используйте тормоз после остановки штабелера для предотвращения самопроизвольного перемещения штабелера и получения травм.

Тормоз установлен на левой стороне поворотного колеса

- 1) Для торможения нажмите педаль тормоза.
- 2) Для освобождения тормоза поднимите педаль

#### 4.2. Подъем и опускание вилок

**ВНИМАНИЕ!** Не перегружайте штабелер. Масса поднимаемого груза должна быть в пределах остаточной грузоподъемности штабелера. Груз должен быть распределен на платформе равномерно, занимая, как минимум 80% ее площади, не допускайте размещения груза на платформе по краям в продольном или поперечном направлении. При подъеме и перевозке грузов при помощи вилок, платформу штабелера необходимо снять.

Для осуществления подъема груза необходимо нажать на педаль несколько раз до тех пор, пока не будет достигнута требуемая высота. Подъем прекратится при достижении максимальной высоты подъема, даже, если продолжать нажимать на педаль. При достижении максимальной высоты подъема платформа штабелера может незначительно опуститься.

Для опускания платформы штабелера необходимо повернуть рукоятку против часовой стрелки.

**ВНИМАНИЕ!** Не просовывайте руки, ноги, либо голову под платформу или вилы штабелера!

## 5. ТЕХНИЧЕСКИЕ ДАННЫЕ

Модель		PS0485	PS0412	PS0415
Грузоподъемность	кг	400	400	400
Макс. высота подъема	мм	850	1200	1500
Мин. Высота подъема	мм	85	85	85
Размер платформы	мм	650x576	650x576	650x576
Размер колес	мм	Ø127	Ø127	Ø127
Размер нагрузочных роликов	мм	Ø75	Ø75	Ø75
Масса	кг	75	81	91

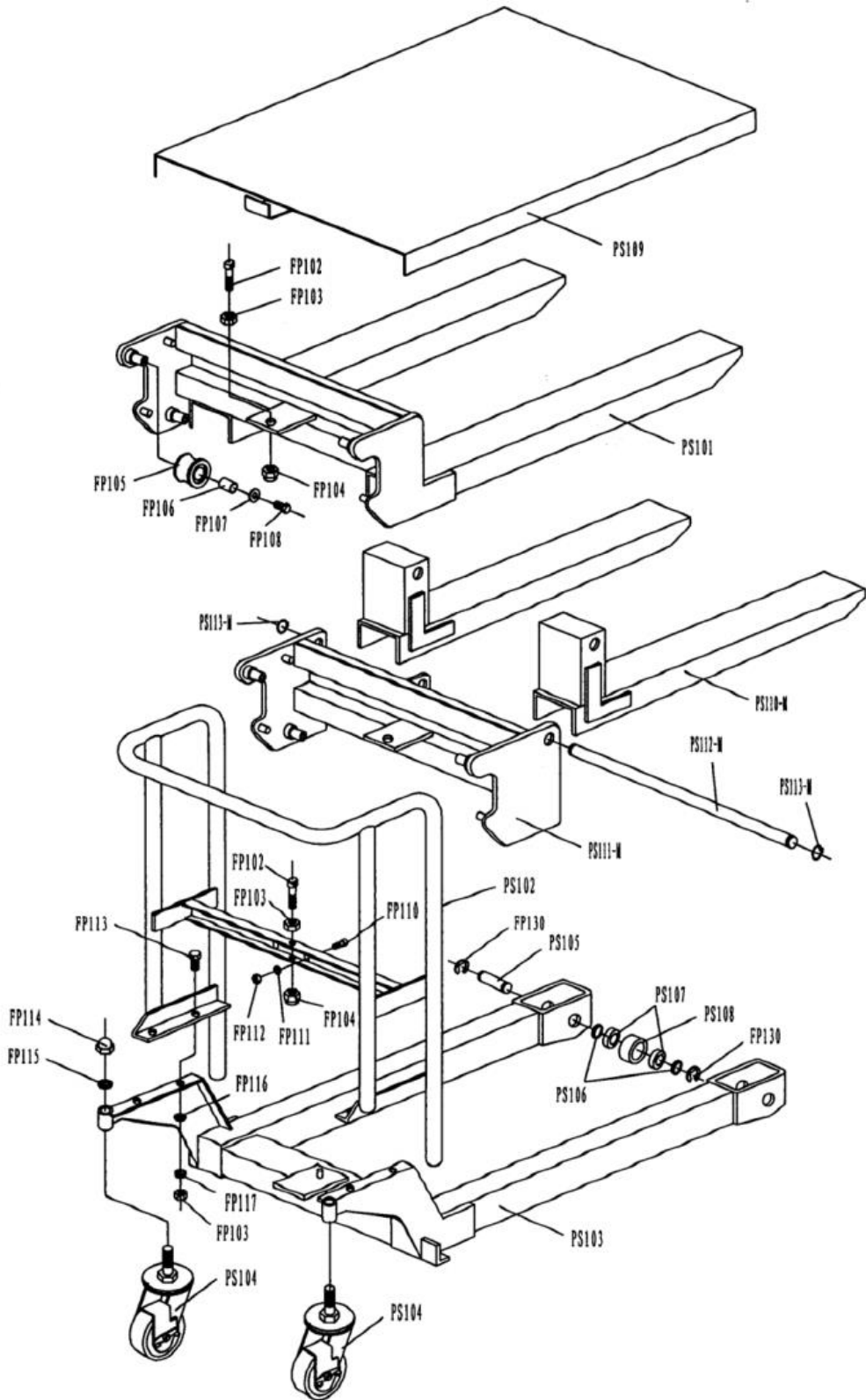
## 6. ТЕХНИЧЕСКОЕ ОБСЛУЖИВАНИЕ

6.1. Смазывание подвижных соединений (консистентная смазка, ежемесячно):

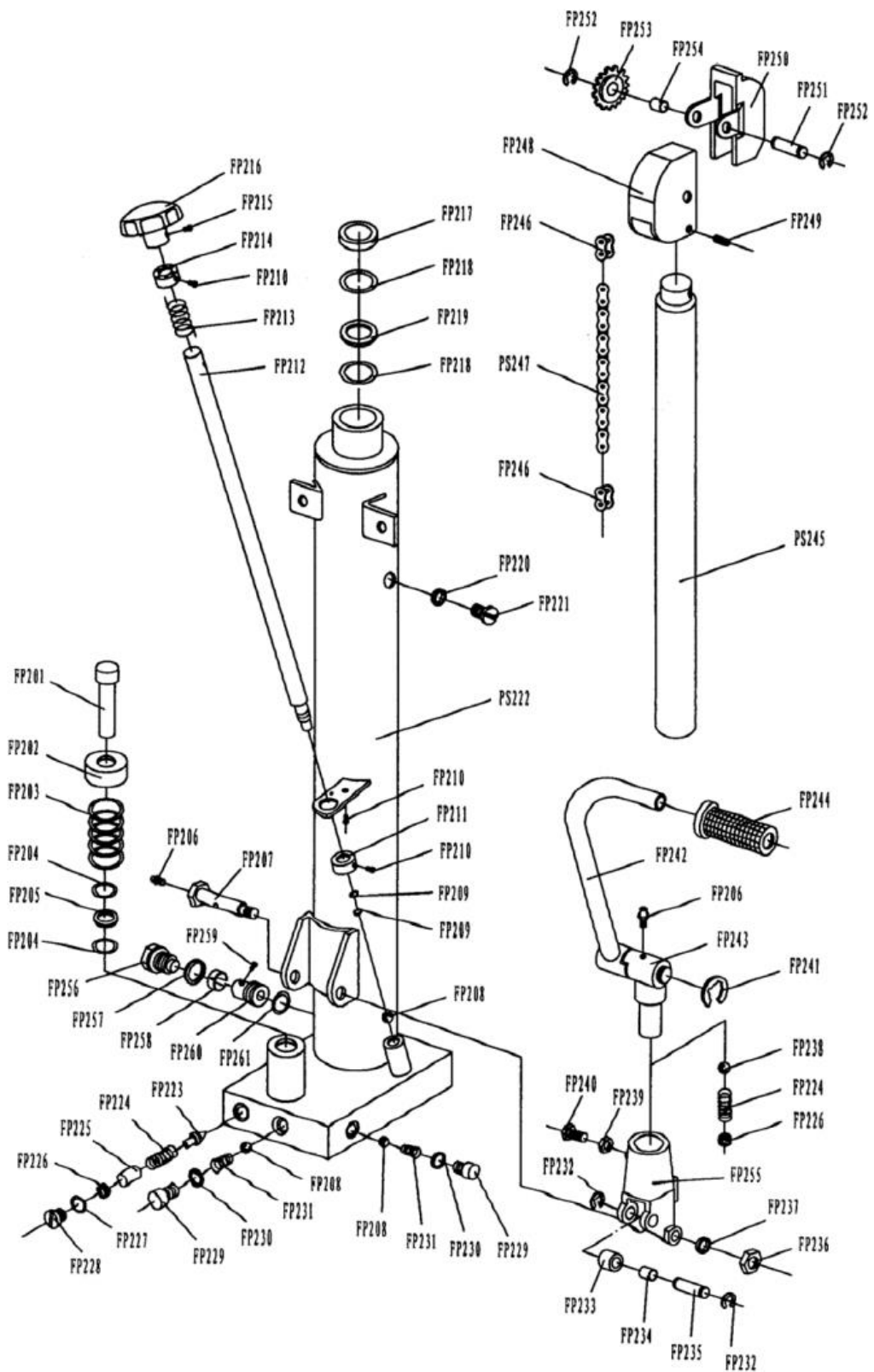
- 1) Оси и подшипники колес;
- 2) Оси и шарниры;
- 3) Крепление педали подъема;
- 4) Ролик цепи;
- 5) Пресс-масленка.

6.2. Замена гидравлического масла. Производится ежегодно.

# Каталог Запасных частей



No.	Description	Qty.	No.	Description	Qty.
PS101	Forks	1	FP115	Washer	2
FP102	Chain rod	2	FP116	Washer	4
FP103	Nut	6	FP117	Elastic washer	4
FP104	Locking nut	2	PS103	Mast base	1
FP105	Roller	4	PS104	Steering wheel	2
FP106	Bushing	4	FP130	Circlip	4
FP107	Big washer	4	PS105	Roller shaft	2
FP108	Bolt	4	PS106	Washer	4
PS102-0485	Bar	1	PS107	Bearing	4
PS102-0412	Bar	1	PS108	Front wheel	2
PS102-0415	Bar	1	PS109	Table	1
FP110	Screw	2	PS110-M	Fork	2
FP111	Washer	2	PS111-M	Pallet frame	1
FP112	Nut	2	PS112-M	Long shaft	1
FP113	Bolt	4	PS113-M	Circlip	2
FP114	Nut	2			



No.	Description	Qty	No.	Description	Qty.
FP201	Small piston rod	1	FP233	Pinch roller	1
FP202	Spring cover	1	FP234	Bushing	1
FP203	Spring	1	FP235	Pinch roller shaft	1
FP204	O ring	2	FP236	Nut	1
FP205	Circlip	1	FP237	Elastic washer	1
FP206	Oil cup	2	FP238	Steel ball	1
FP207	Shaft	1	FP239	Nut	1
FP208	Steel ball	3	FP240	Bolt	1
FP209	O ring	2	FP241	Circlip	1
FP210	Screw	4	FP242	Pedal rod	1
FP211	Locating sleeve	1	FP243	Pedal rod linking seat	1
FP212	Valve rod	1	FP244	Rubber sleeve	1
FP213	Torsional spring	1	PS245-0485	Big piston rod	1
FP214	Valve rod fixing sleeve	1	PS245-0412	Big piston rod	1
FP215	Screw	1	PS245-0415	Big piston rod	1
FP216	Handle	1	FP246	Chain joint	2
FP217	Dust ring	1	PS247-0485	Chain	1
FP218	O ring	2	PS247-0412	Chain	1
FP219	Circlip	1	PS247-0415	Chain	1
FP220	Sealing pad	1	FP248	Chain wheel cover	1
FP221	Screw	1	FP249	Lock nut	1
PS222-0485	Oil pump body	1	FP250	Chain wheel cover	1
PS222-0412	Oil pump body	1	FP251	Chain wheel shaft	1
PS222-0415	Oil pump body	1	FP252	Circlip	2
FP223	Valve plug	1	FP253	Chain wheel	1
FP224	Spring	2	FP254	Bushing	2
FP225	Dowel pin	1	FP255	Lifting-lowering block	1
FP226	Screw	2	FP256	Screw plug	1
FP227	O ring	1	FP257	Washer	1
FP228	Adjusting bolt	1	FP258	Throttle valve	1
FP229	Screw	2	FP259	Screw	1
FP230	Pad	2	FP260	Valve cover	1
FP231	Spring	2	FP261	O ring	1
FP232	Split pin	2			